



Общество с ограниченной ответственностью
Управляющая жилищная компания

«Территория-Север»

(ООО УЖК «Территория-Север»)

620130, Свердловская обл., г. Екатеринбург,

ул. Юлиуса Фучика, дом № 3, офис 28

+7 (343) 286-11-16, www.ek-territory.ru

e-mail: sever@uk-ter.ru

ОКПО 78596904, ОГРН 1056602815642

ИНН/ КПП 6658213898/ 667901001

Собственникам многоквартирного дома,
расположенного по адресу:
г. Екатеринбург, ул. Парниковая д. 10,12

Сообщение о необходимости проведения капитального ремонта общего имущества в многоквартирном доме

Согласно ч. 1 ст. 161 Жилищного кодекса Российской Федерации (далее – ЖК РФ), управление многоквартирным домом должно обеспечивать благоприятные и безопасные условия проживания граждан, надлежащее содержание общего имущества в многоквартирном доме, решение вопросов пользования указанным имуществом, а также предоставление коммунальных услуг гражданам, проживающим в таком доме.

В соответствии с ч. 1 ст. 189 ЖК РФ, проведение капитального ремонта общего имущества в многоквартирном доме осуществляется на основании решения общего собрания собственников помещений в многоквартирном доме.

Решение общего собрания собственников помещений в МКД о проведении капитального ремонта общего имущества в МКД должно быть оформлено протоколом общего собрания собственников помещений, в котором **в обязательном порядке** должны быть определены или утверждены следующие пункты:

- 1) перечень услуг и (или) работ по капитальному ремонту;
- 2) предельно допустимая стоимость услуг и (или) работ по капитальному ремонту;
- 3) сроки проведения капитального ремонта;
- 4) источники финансирования капитального ремонта;
- 5) лицо, которое от имени всех собственников помещений в многоквартирном доме уполномочено участвовать в приемке оказанных услуг и (или) выполненных работ по капитальному ремонту, в том числе подписывать соответствующие акты.

В соответствии со ст. 166 ЖК РФ, а также ст. 17 Закона Свердловской области от 19.12.2013 № 127-ОЗ «Об обеспечении проведения капитального ремонта общего имущества в многоквартирных домах на территории Свердловской области», в перечень услуг и (или) работ по капитальному ремонту общего имущества в многоквартирном доме включается:

- ремонт внутридомовых инженерных систем электро-, тепло-, газо-, водоснабжения, водоотведения;
- ремонт, замену, модернизацию лифтов, ремонт лифтовых шахт, машинных и блочных помещений;
- ремонт крыши;
- ремонт подвальных помещений, относящихся к общему имуществу в многоквартирном доме;
- ремонт фасада;
- ремонт фундамента многоквартирного дома;
- утепление фасада;
- переустройство невентилируемой крыши на вентилируемую крышу, устройство выходов на кровлю;
- усиление чердачных перекрытий многоквартирного дома;

- ремонт внутридомовых систем противопожарной автоматики и противодымной защиты, внутреннего противопожарного водопровода;

- установку узлов управления и регулирования потребления тепловой энергии в системе теплоснабжения и горячего водоснабжения в случае перевода лица, на систему горячего водоснабжения, при которой горячее водоснабжение осуществляется путем нагрева воды с использованием индивидуального теплового пункта без отбора горячей воды из тепловой сети;

- усиление ограждающих несущих конструкций многоквартирного дома;

- разработку проектной документации на проведение капитального ремонта общего имущества в многоквартирном доме в случае, если ее разработка необходима в соответствии с законодательством Российской Федерации для оказания и (или) выполнения услуг и (или) работ;

- проведение экспертизы проектной документации;

- услуги по строительному контролю, проводимому в процессе оказания и (или) выполнения услуг и (или) работ.

На основании текущего технического состояния, актов весеннего и осеннего осмотра сообщаем, что в Вашем многоквартирном доме требуется провести следующие работы по капитальному ремонту:

1) Капитальный ремонт внутридомовых инженерных систем водоснабжения и теплоснабжения:

В результате применения коррозионно активных материалов, на внутренней поверхности труб произошла электрохимическая коррозия. Возможность коррозии и окисления железа исходной воды обусловлена наличием в нагретой воде кислорода. Так же согласно СП 73.13330.2016 п. 4.6 «Применение сварных соединений трубопроводов из оцинкованной стали не допускается»

В связи с окончанием срока эксплуатации насосного оборудования и автоматики управления (10 лет), рекомендуется произвести его модернизация, замену или ремонт.





2) Капитальный ремонт лифтового оборудования:

Капитальный ремонт лифтового оборудования проводится на основании Актов полного и частичного технического освидетельствования и ГОСТ Р 55964-2014.

«7.6 Капитальный ремонт лифтов.

7.6.1 При капитальном ремонте лифтов проводятся ремонт или замена узлов, элементов узлов, механизмов и оборудования, выработавших свой ресурс или близких к его выработке с последующей регулировкой, а также поврежденных узлов, элементов узлов, механизмов и оборудования. После проведения капитального ремонта лифтов проводятся проверка функционирования вновь установленных, отремонтированных узлов и проверка функционирования лифта во всех режимах, предусмотренных руководством (инструкцией) по эксплуатации.

В случаях, предусмотренных ГОСТ Р 53783, проводят техническое освидетельствование лифта. В случае замены системы управления лифта, шкафа управления, жгутов электропроводки также проводятся электроизмерительные и пусконаладочные работы.

Объем работ по замене или ремонту составных частей лифта определяется по результатам периодического технического освидетельствования и (или) в ходе проведения технического обслуживания лифта.

Капитальный ремонт лифта не входит в состав работ по техническому обслуживанию лифта и проводится специализированной организацией, осуществляющей техническое обслуживание и ремонт этих лифтов по отдельным договорам. ремонт данного лифта.

7.6.3 Проведение капитального ремонта лифта должно планироваться, исходя из срока службы составных частей, узлов и оборудования лифта, приведенного в документации изготовителя. В случае отсутствия в документации изготовителя срока службы составных частей этот срок принимают в соответствии с приложением А.

7.6.4 Проведение капитального ремонта лифта допускается осуществлять по фактическому состоянию оборудования, исходя из интенсивности использования, условий эксплуатации и результатов оценки соответствия лифта.

7.6.5 Срок проведения капитального ремонта лифта должен планироваться владельцем лифта совместно со специализированной организацией, осуществляющей техническое обслуживание и ремонт данного лифта.»

Приложение А (ГОСТ Р 55964-2014)

Средний срок службы основного лифтового оборудования

Наименование оборудования	Средний срок службы, лет
Лебедка	25
Составные части лебедки:	
- редуктор (червячная пара)	12,5
- электродвигатель	15
- канатоведущий шкив	5
- отводной блок	10
- тормозное устройство	12,5

- полумуфта тормозная	12,5
Шкаф управления	25
Составные части шкафа управления:	
- электронные платы, трансформаторы, пускатели, реле, автоматические включатели	12,5
Вводное устройство	25
Ограничитель скорости	12,5
Натяжное устройство	12,5
Канат ограничителя скорости	5
Кабина	25
Составные части кабины:	
- купе кабины	12,5
- привод дверей	5
- дверь кабины (балка двери кабины, порог, створка)	12,5
Противовес	25
Составные части противовеса:	
- верхняя балка противовеса	12,5
- элементы подвески противовеса	5
Дверь шахты	
Составные части двери шахты:	
- верхняя балка двери шахты	12,5
- створка	12,5
- порог	12,5
Портал (обрамление дверного проема)	25
Разводка проводов (по шахте, машинному помещению и кабине лифта)	15
Подвесной кабель	5
Кнопочные посты (приказные, вызывные)	12,5
Путевые датчики	12,5
Преобразователь частоты и его составные части	12,5
Тяговые канаты	5
Буферное устройство	25
Электронные устройства, входящие в состав системы управления лифтом	12,5

На основании вышеизложенного рекомендуется подготовка к замене агрегатов со сроком службы от 10 лет.

3) Капитальный ремонт фасадов:

Основные дефекты:

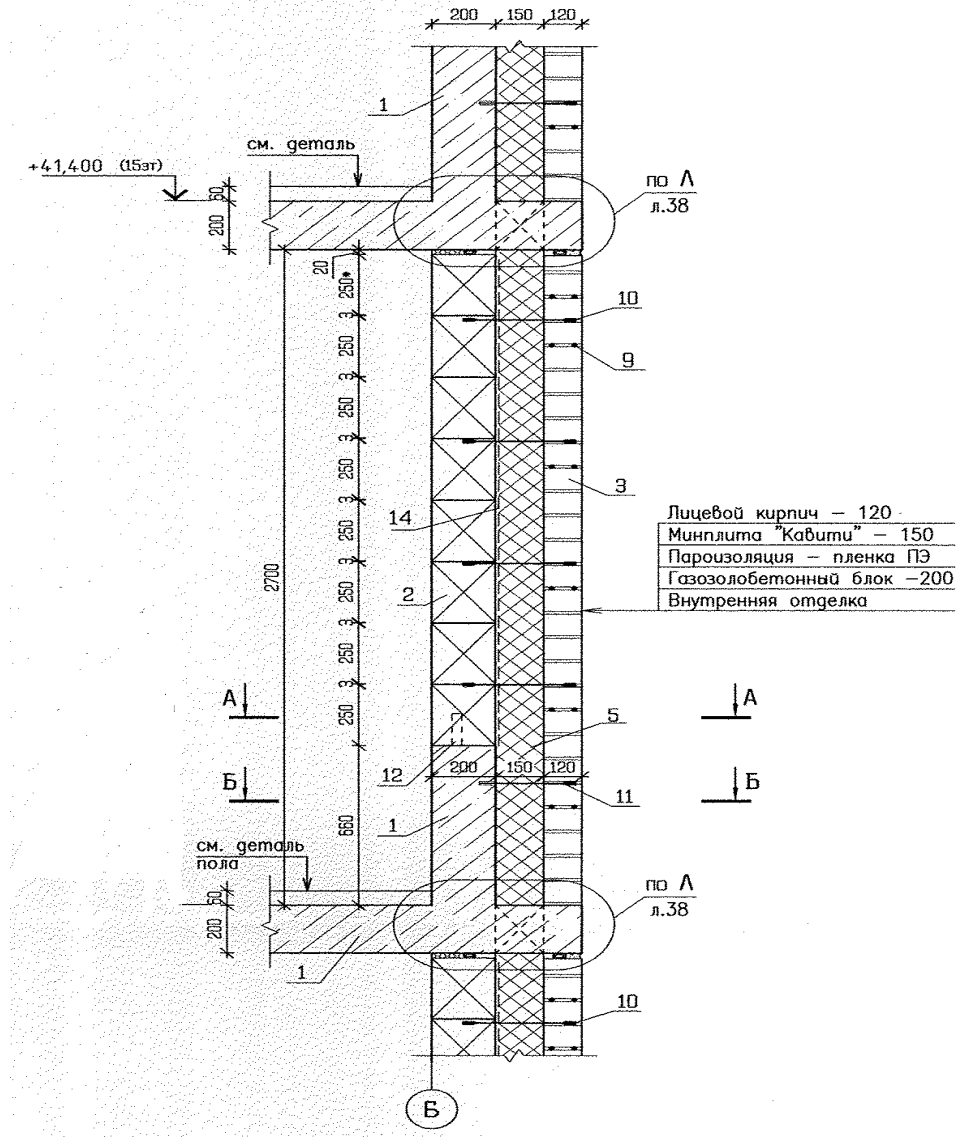
Выкрашивание цементно-песчаного раствора между кирпичной кладкой и монолитным поясом, частичное или полное отсутствие утеплителя (шнура) в результате саморазрушения или выпадения, в связи с недостаточной толщиной цементно-песчаного раствора, подвижками кирпичной кладки от температурного расширения или иных физических нагрузок.

Трещины кирпичной кладки на технических этажах, парапетах, подвижки верхних рядов фасада на этажных участках, в связи с возможным отсутствием гибких связей из стеклопластиковой арматуры между внутренней стеной и наружной кирпичной кладкой.

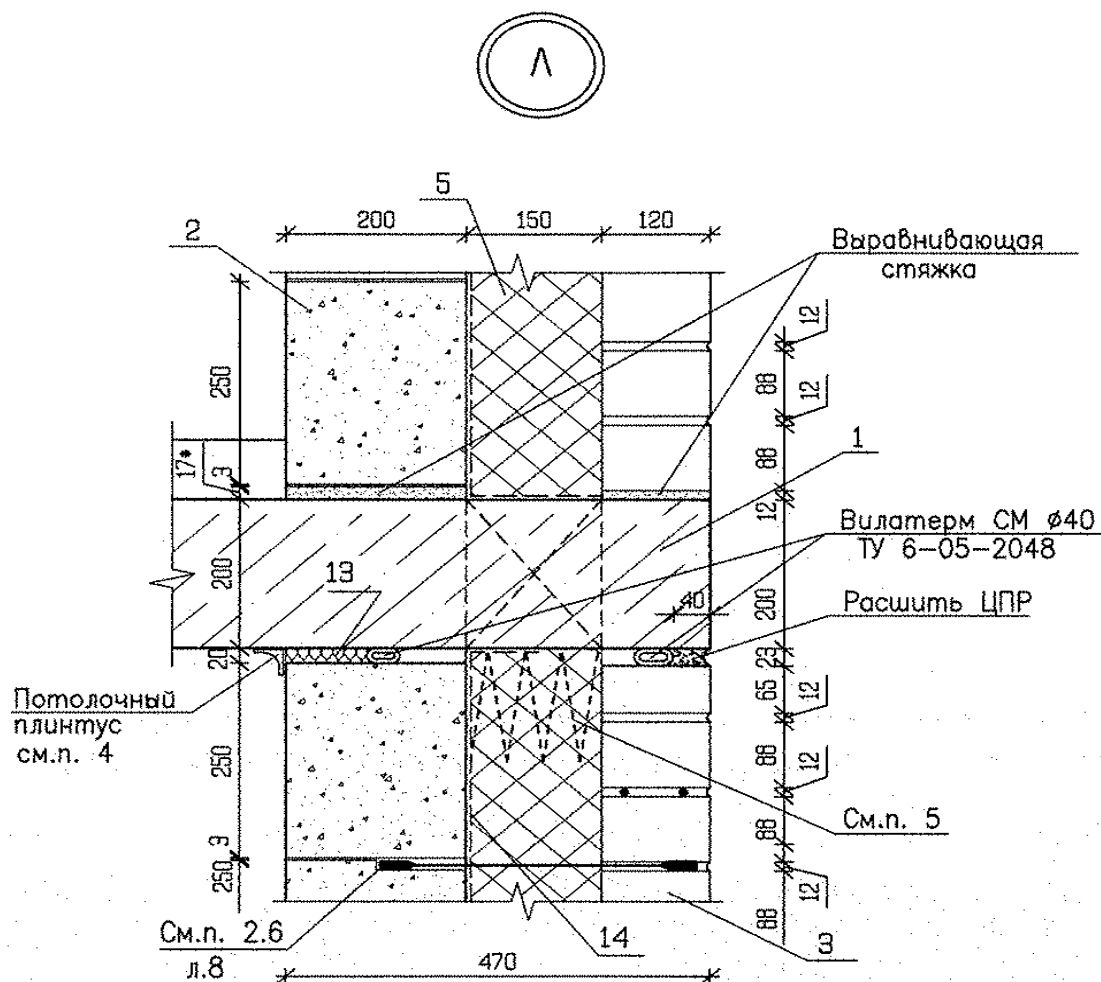
Дефекты узла примыкания между кирпичной кладкой и плитой перекрытия приводят к нарушению теплового контура МКД, повышенному потреблению энергоресурсов, негерметичность фасада приводит к повреждению минераловатных плит утепления, в связи с постоянным воздействием на них ветра и атмосферных осадков, что так же снижает энергоэффективность ограждающих конструкций.

Дефекты, связанные с образованием трещин и подвижек в кирпичной кладке, могут привести к нарушению целостности кирпичной облицовки, выпадению частей кладки, созданию угрозы разрушения наружного облицовочного слоя ограждающих конструкций.

Разрез ограждающих конструкций



Разрез узла примыкания кирпичной кладки к монолитному поясу, выполненного шнуром из вилатерма, с нанесением цементно-песчаного раствора)

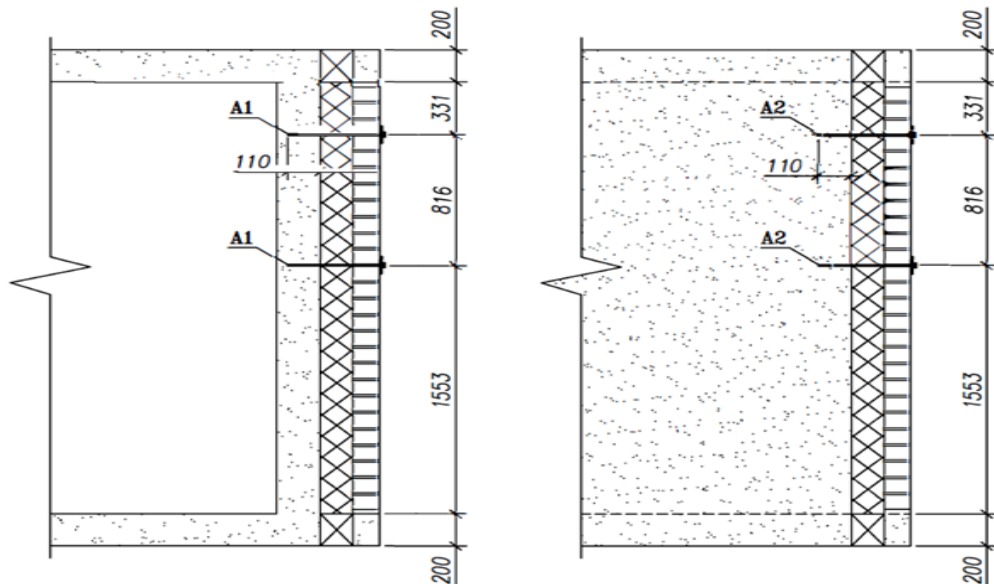


Основные рекомендации:

1) Для предотвращения нарушения герметичности узла примыкания кирпичной кладки и монолитного пояса рекомендуется использовать нетвердеющую мастику, с заменой существующего цементно-песчаного шва по всему периметру здания, со следующими характеристиками:

- высокая адгезия к бетону, пенобетону, дереву, штукатурке, кирпичу, ПВХ, камню, металлу;
- устойчивость к УФ облучению, атмосферным воздействиям;
- сопротивление текучести, не более 2мм;
- диапазон температур нанесения от -15°C до +30°C;
- возможность нанесения на влажные (но не мокрые) поверхности;
- отвердевание (высыхание) на воздухе;
- усадка не более 5% после отвердевания;
- диапазон температур эксплуатации от -60°C до +70°C.;
- условная прочность в момент разрыва, не менее 0,15 Мпа;
- срок службы не менее 10 лет;
- возможность колеровки под цвет фасада.

2) Для устранения трещин и подвижек в кирпичной кладке необходимо провести частный демонтаж и/или усилить подвижные участки анкерами из металла или стеклопластика, по предложенным схемам:



Пример дефектов фасада:





В связи с чем ООО УЖК «Территория-Север» предлагает провести общее собрание собственников по вопросу проведения капитального ремонта общего имущества в Вашем многоквартирном доме.